

DECINES

KIOSQUE

Plan de principes

LOT :

—

PHASE :

***EXE***

ECH :

Divers

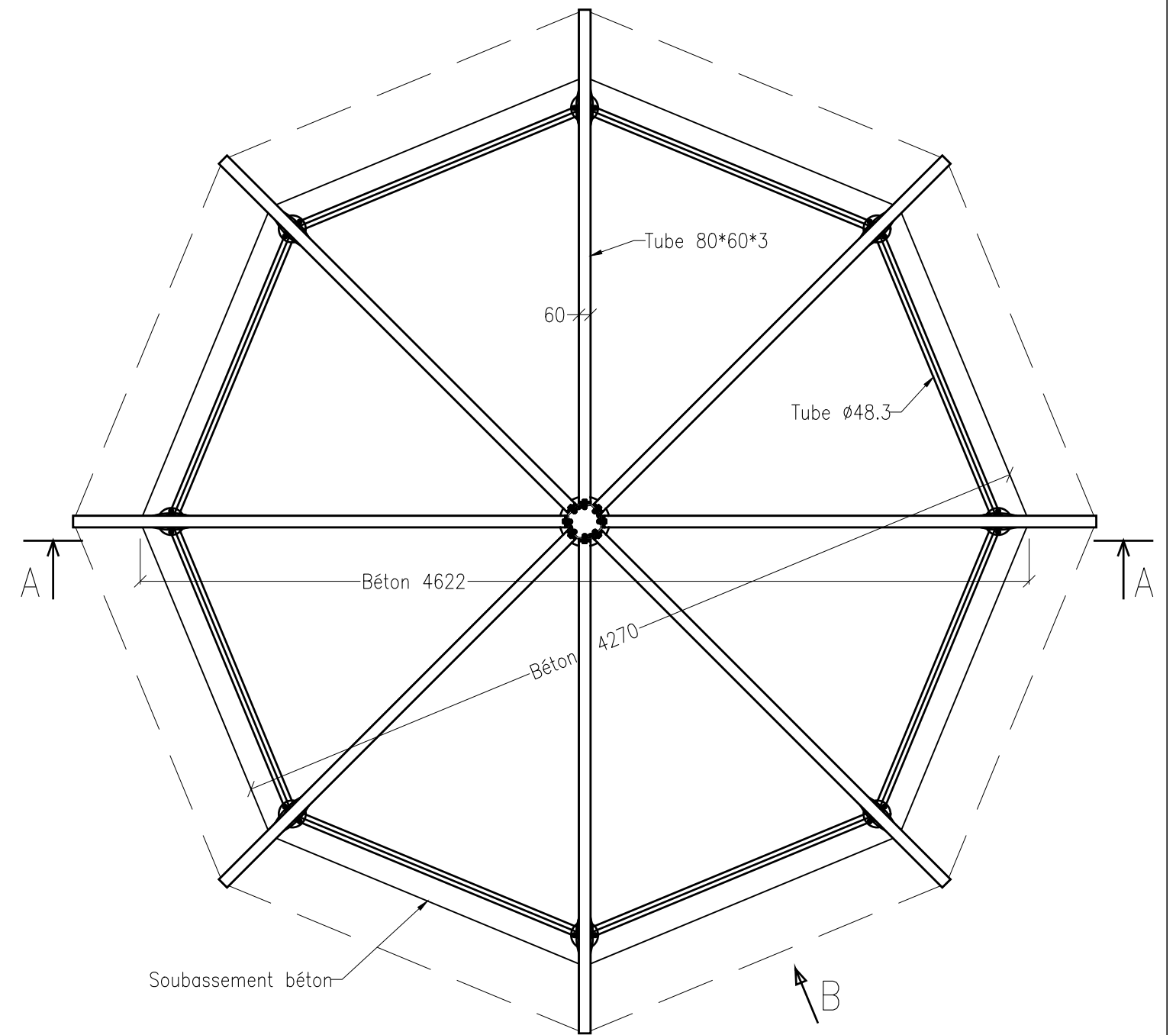
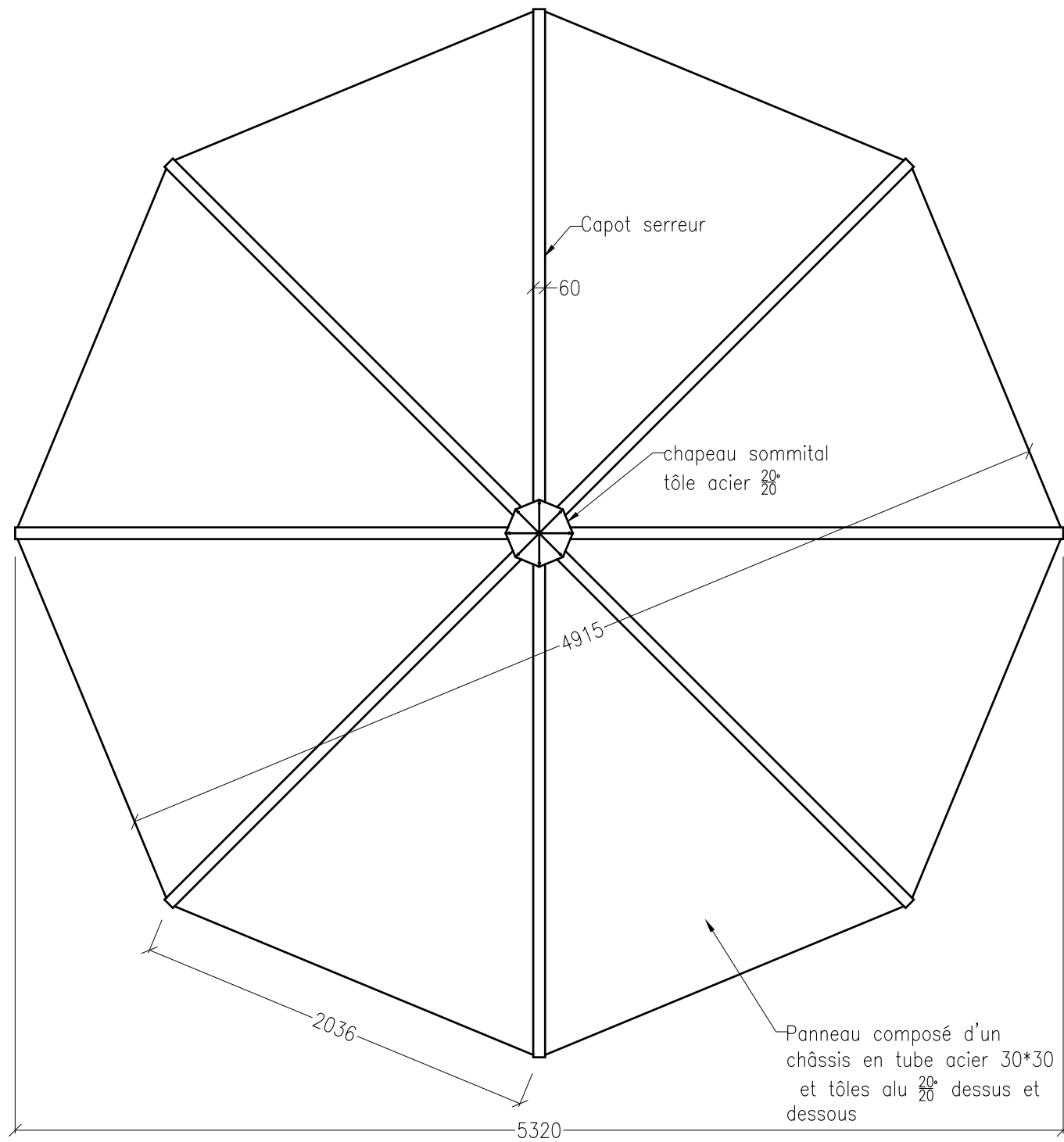
Plan N° :

**01**



Tél : 04.78.48.63.07

Ind.	Date	Dessiné	Vérifié	Approuvé	Modifications / Observations
0	27/08/19	PREPA-FAB	M.CHARVOLIN		1ere Emission



Vue de dessus sans les panneaux

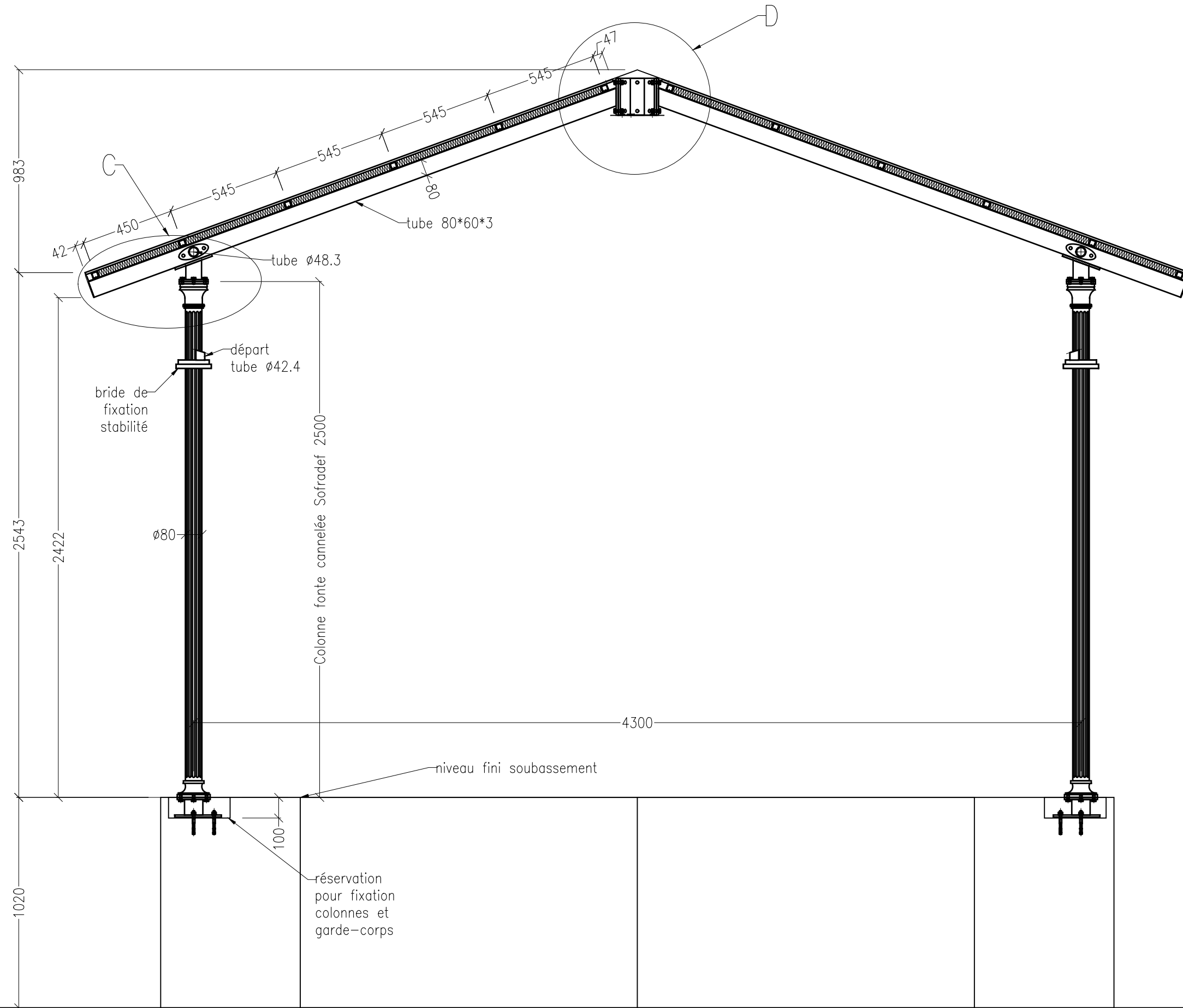
**KIOSQUE DECINES**

Plan n°01-01 Ind.0

Vue de dessus

Echelle : 1/30





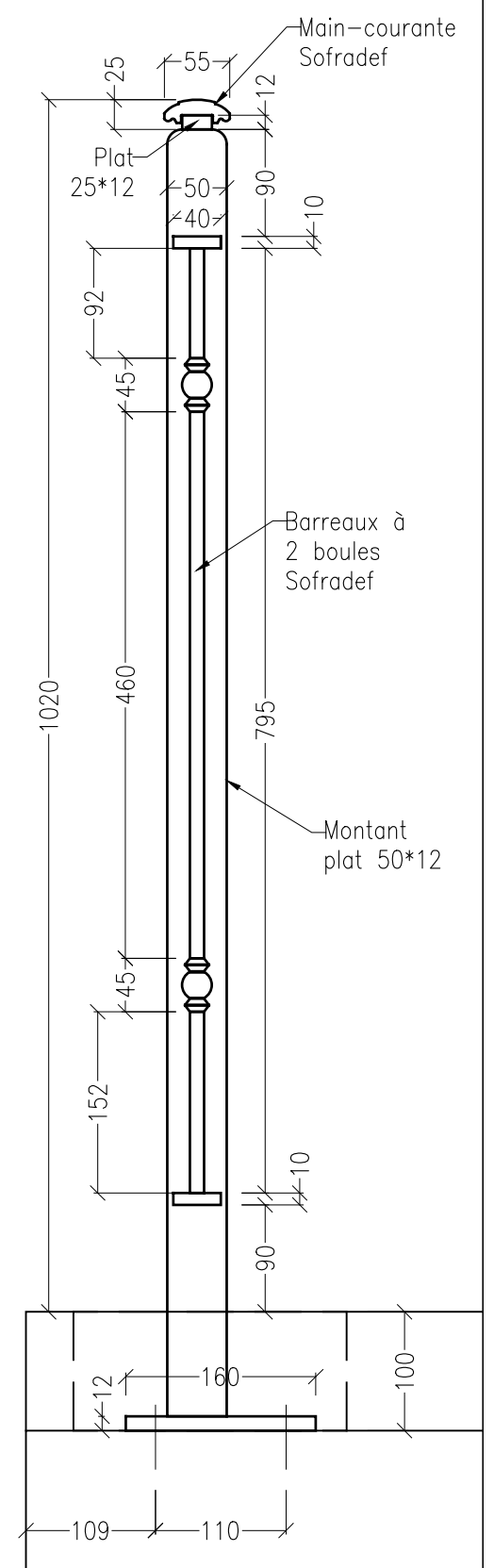
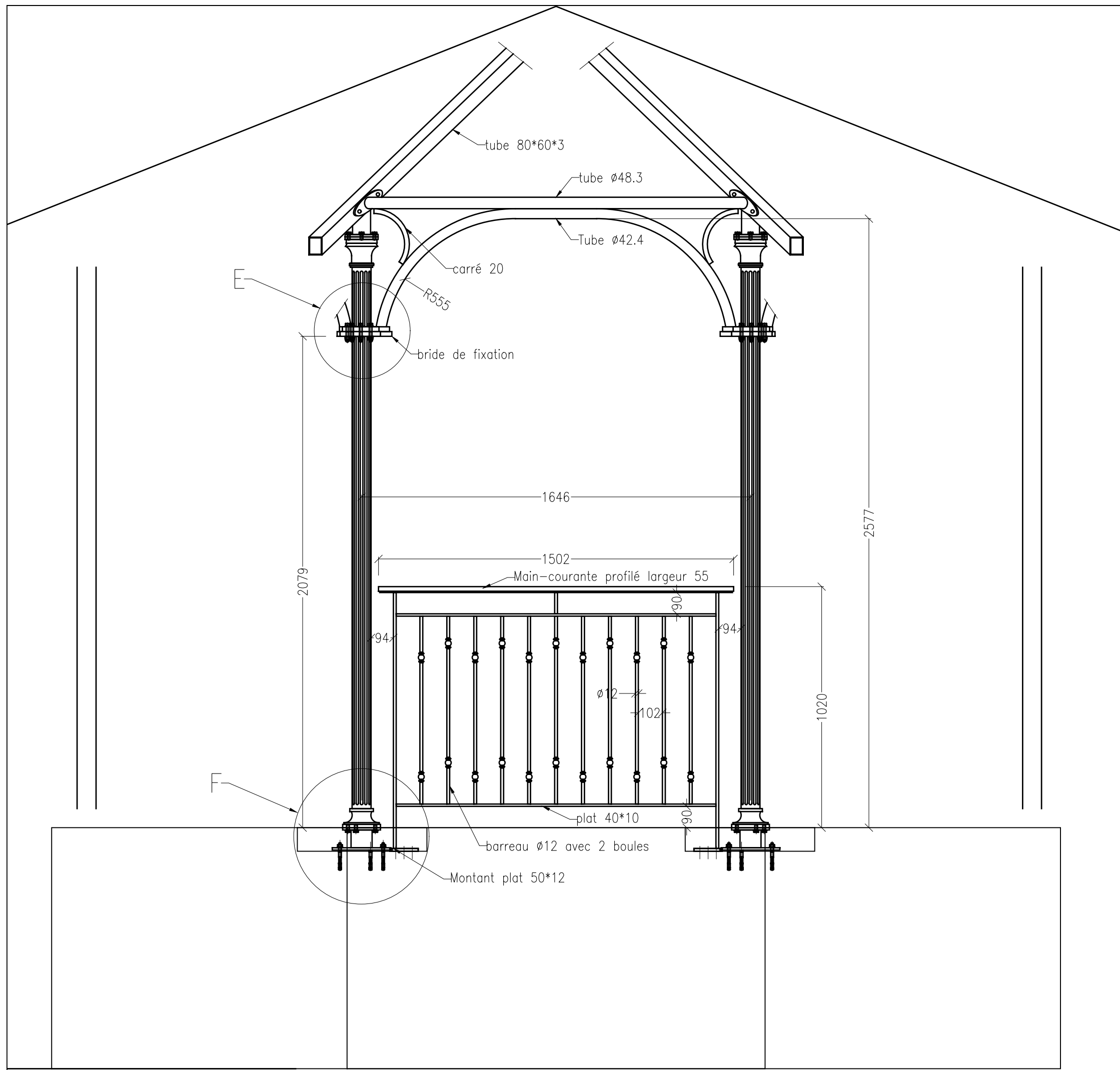
**PROSOL**

Plan n°01-02 Ind.0

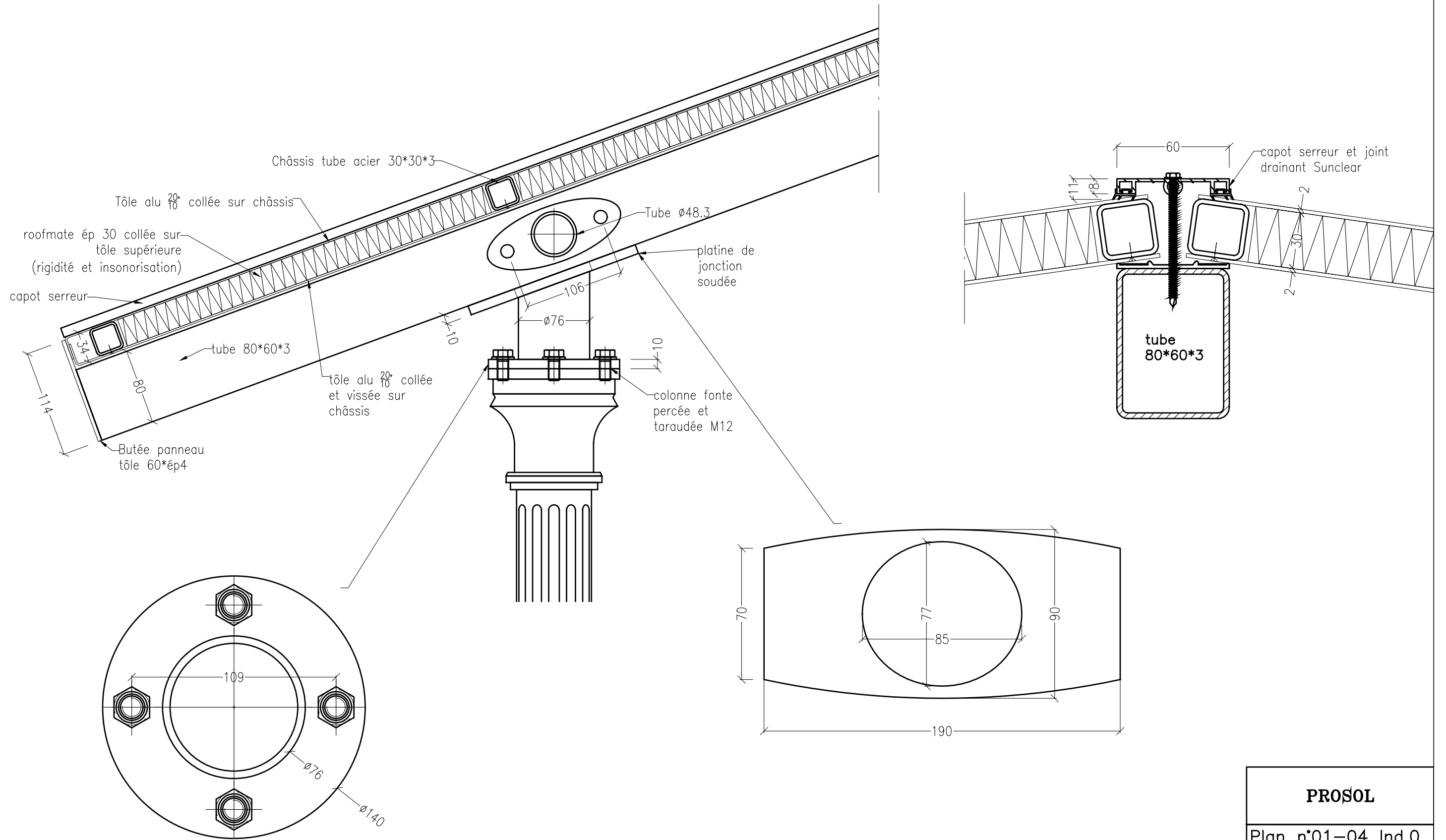
Coupe AA

Echelle : 1/20

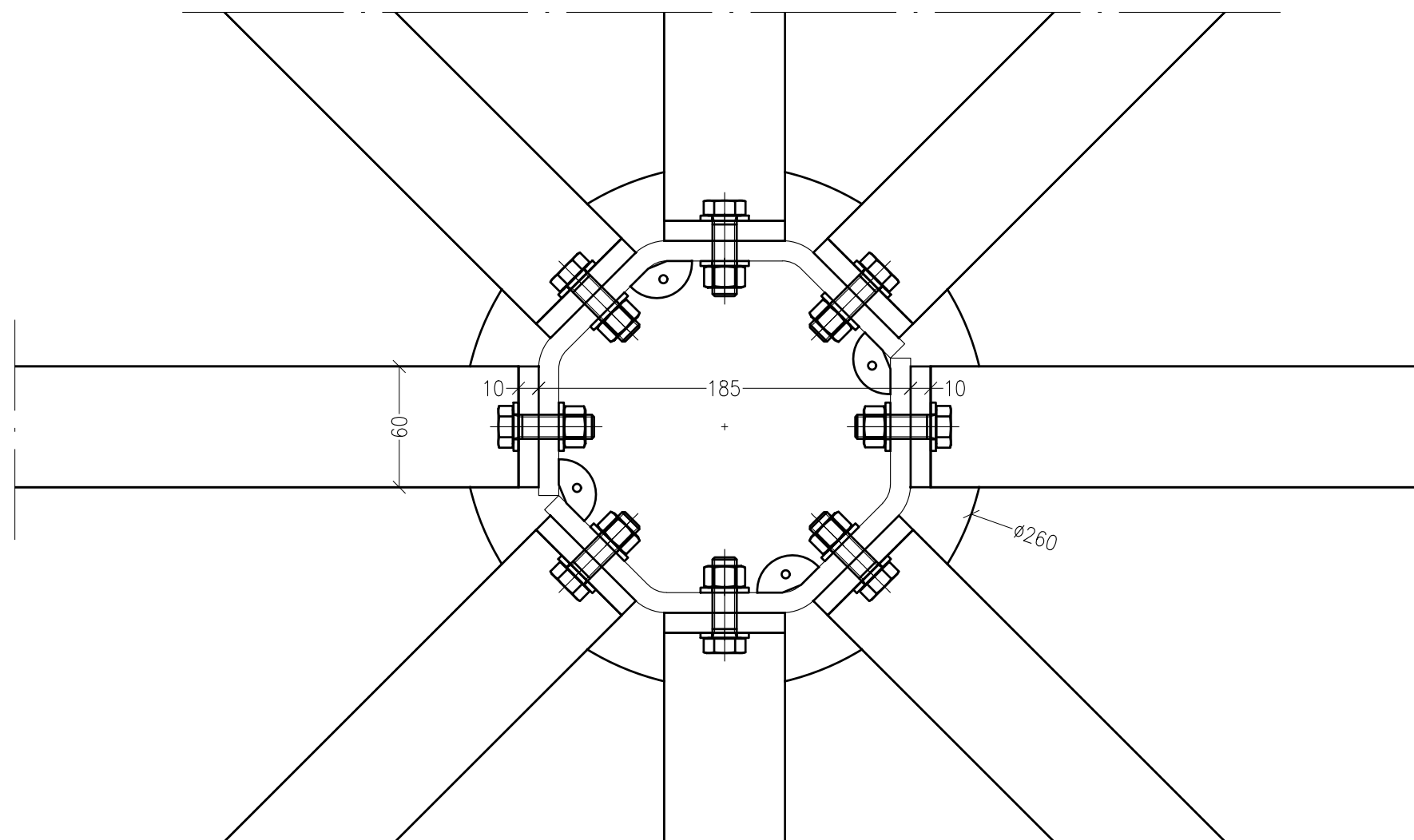
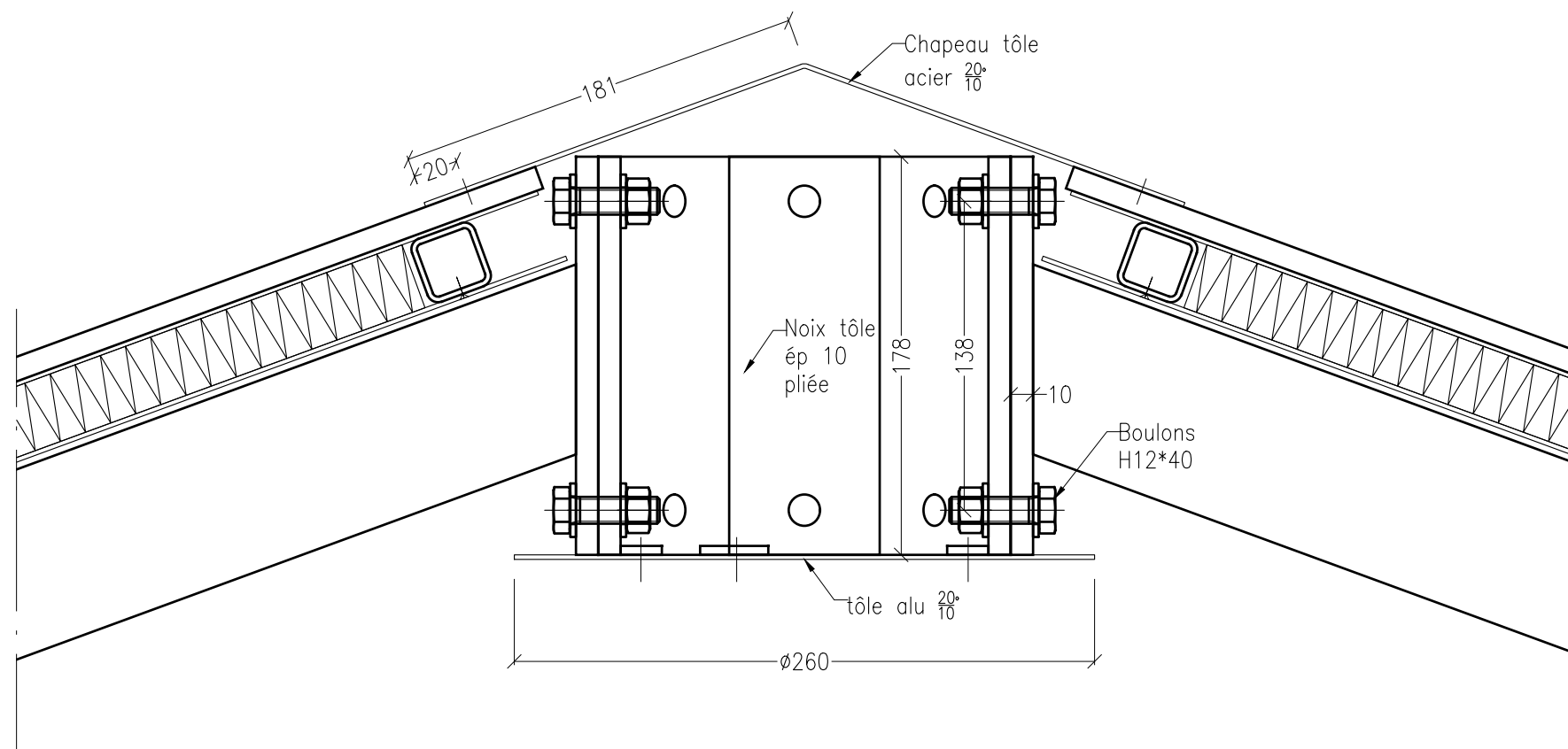




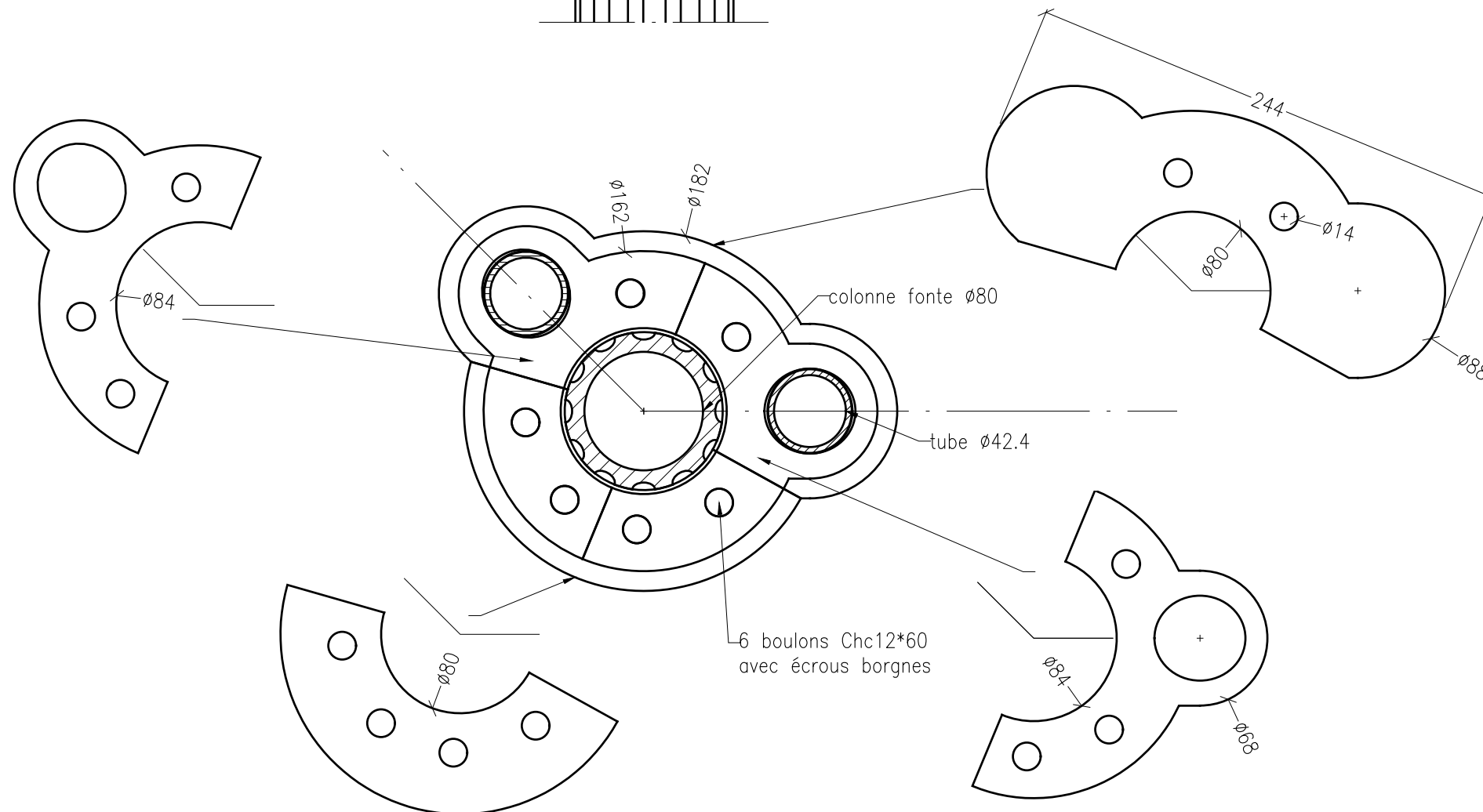
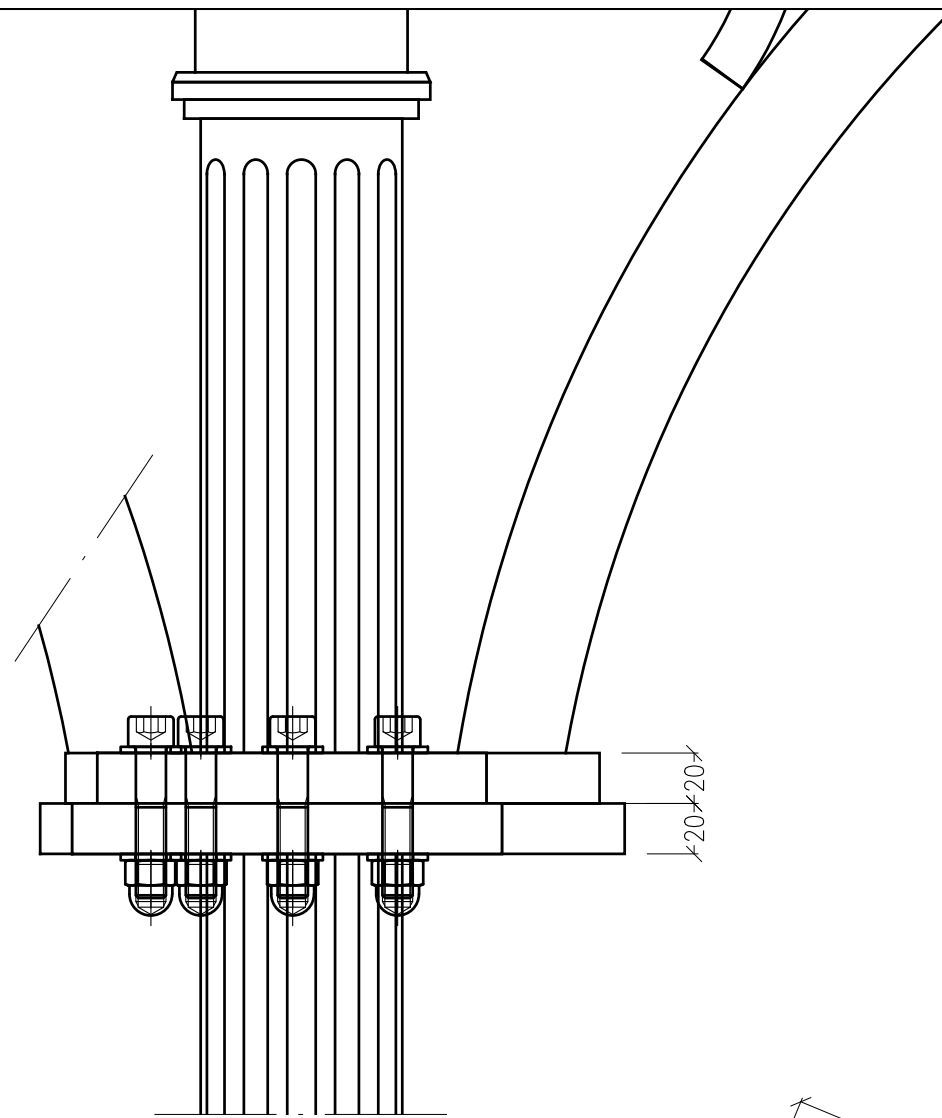
<b>PROSOL</b>
Plan n°01-03 Ind.0
VUE B
Echelle : $\frac{1}{16}$



<b>PROSOL</b>
Plan n°01-04 Ind.0
Détail C
Echelle : 1/4-1/2



<b>PROSOL</b>
Plan n°01-05 Ind.0
Détail D
Echelle : 1/3



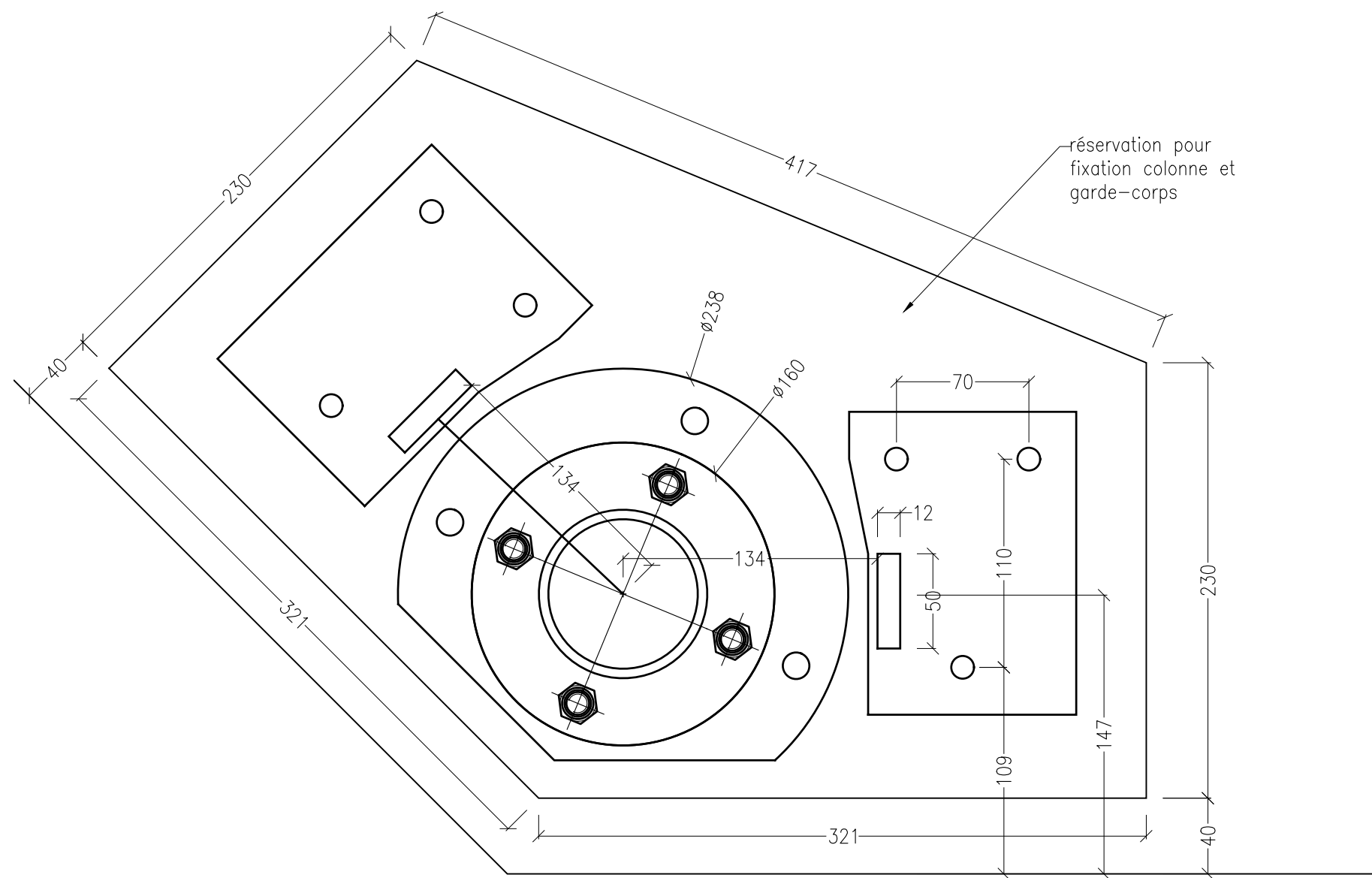
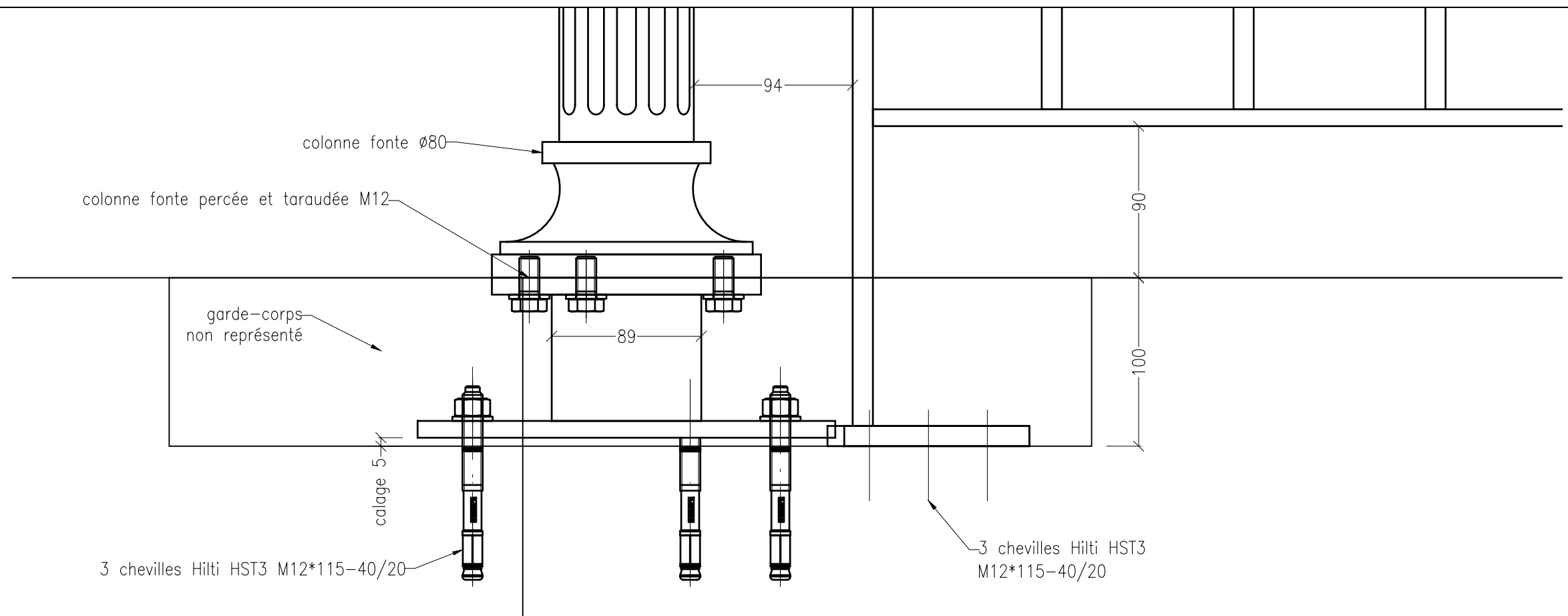
**PROSOL**

Plan n°01-06 Ind.0

Détail E

Echelle : 1/3





<b>PROSOL</b>
Plan n°01-07 Ind.0
Détail F
Echelle : 1/3
 <b>TARRES</b> Métallerie