

Remplissage V2



Remplissage V1



VILLA MERIEUX

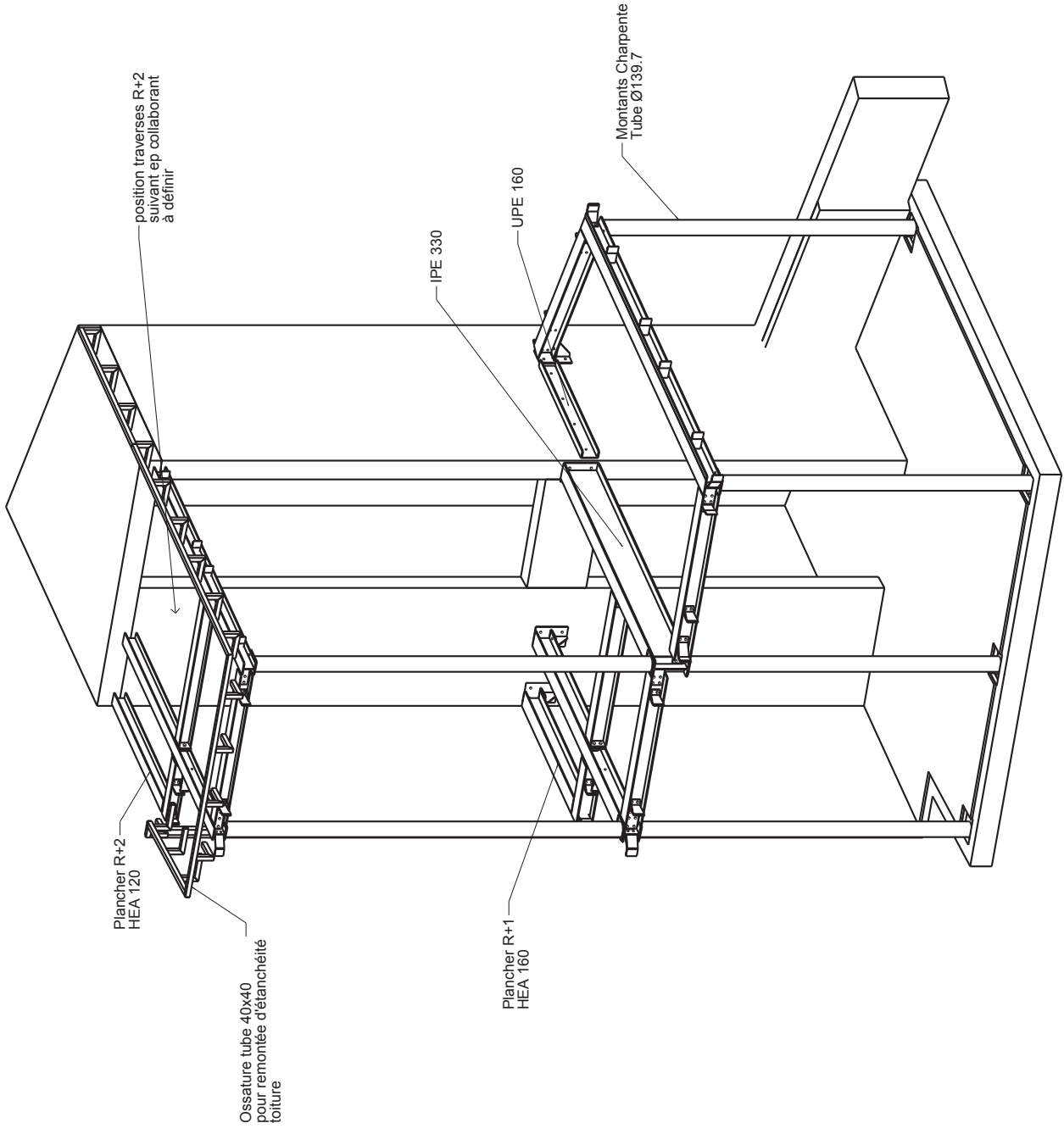
Plan n° 03-1 Ind. 0

Vue 3D

Echelle : 1:30

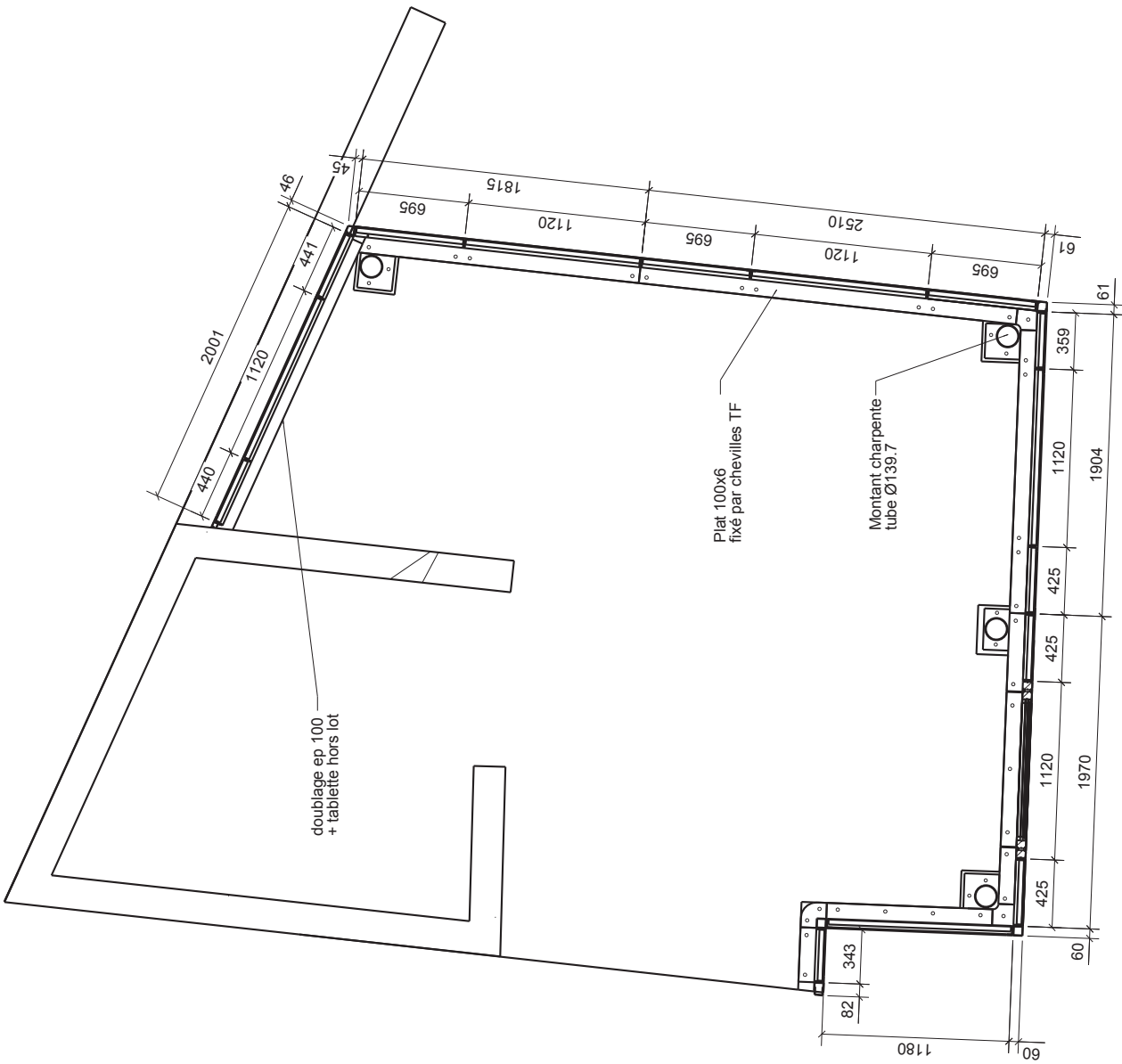


Coupe 3D - 3D
1:30



3D
1/40

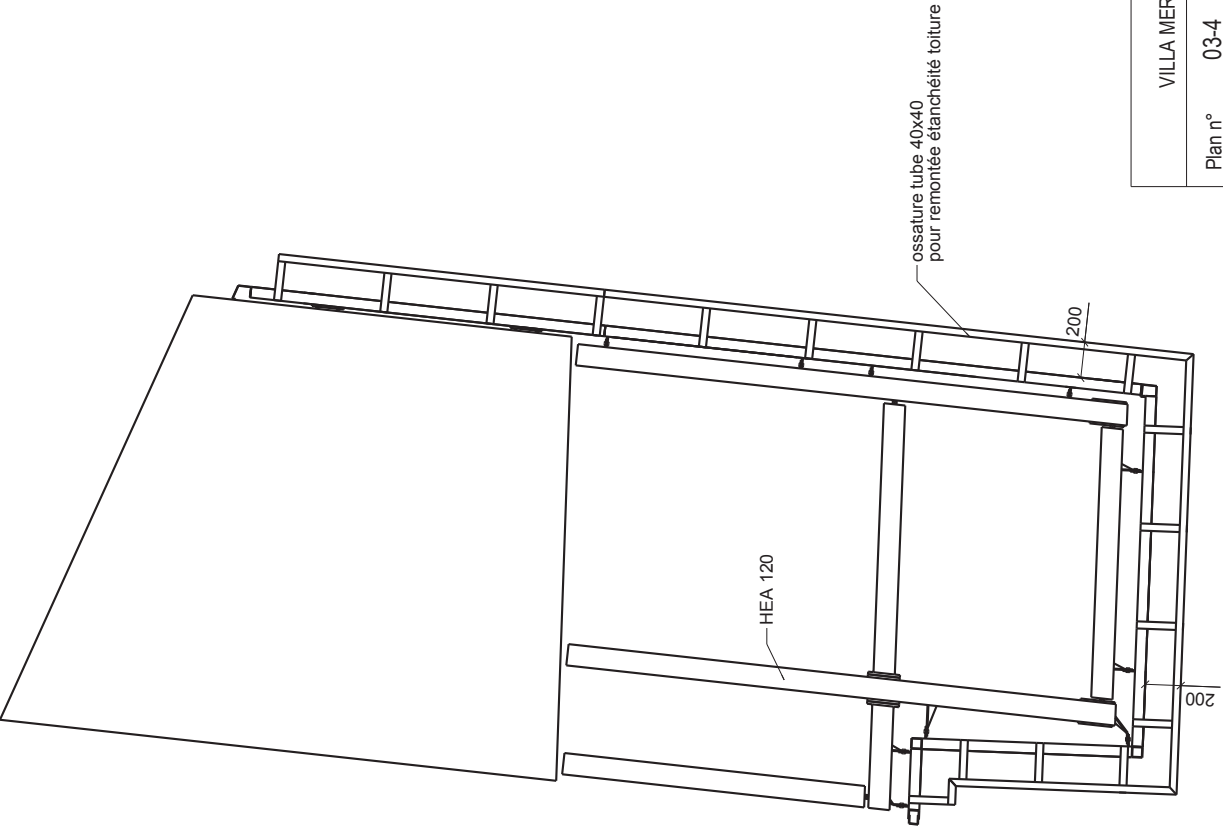
VILLA MERIEUX		
Plan n°	03-2	Ind. 0
Vue 3D charpente		
Echelle :	1:40	
 METALLERIES DU FOREZ		



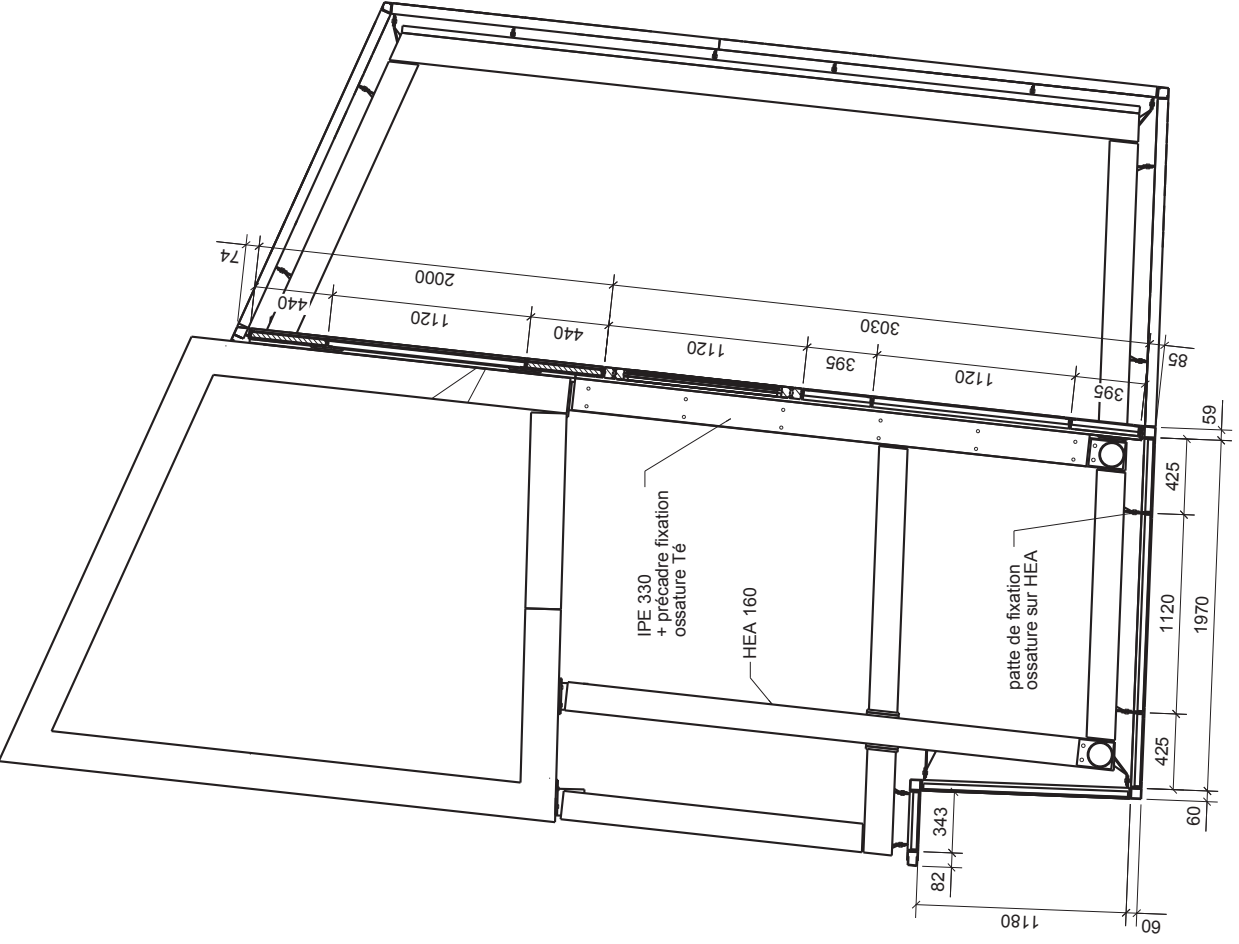
Vue en plan
1:30

VILLA MERIEUX		
Plan n°	03-3	Ind. 0
	Vue en plan RDC	
Echelle :	1:30	
 METALLERIES DU FOREZ		

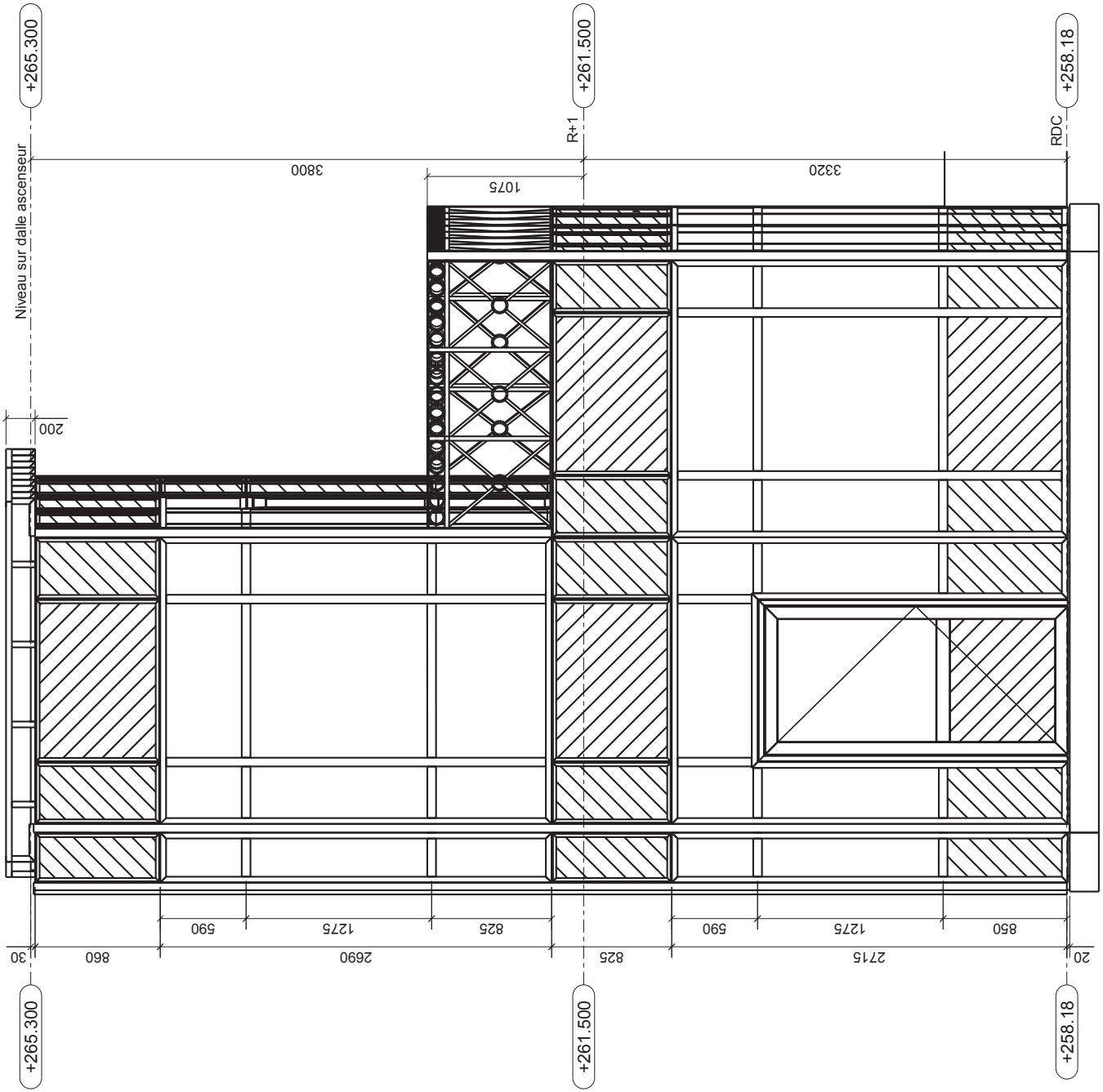
VILLA MERIEUX
Plan n° 03-4
Ind. 0
Vues en plan
Echelle : 1:30
blanchet METALLERIES DU FOREZ



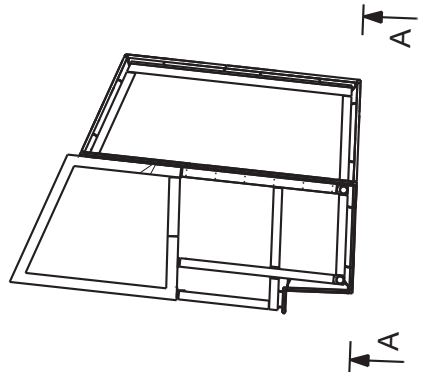
vue R+2
1:30



Vue plancher R+1
1:30



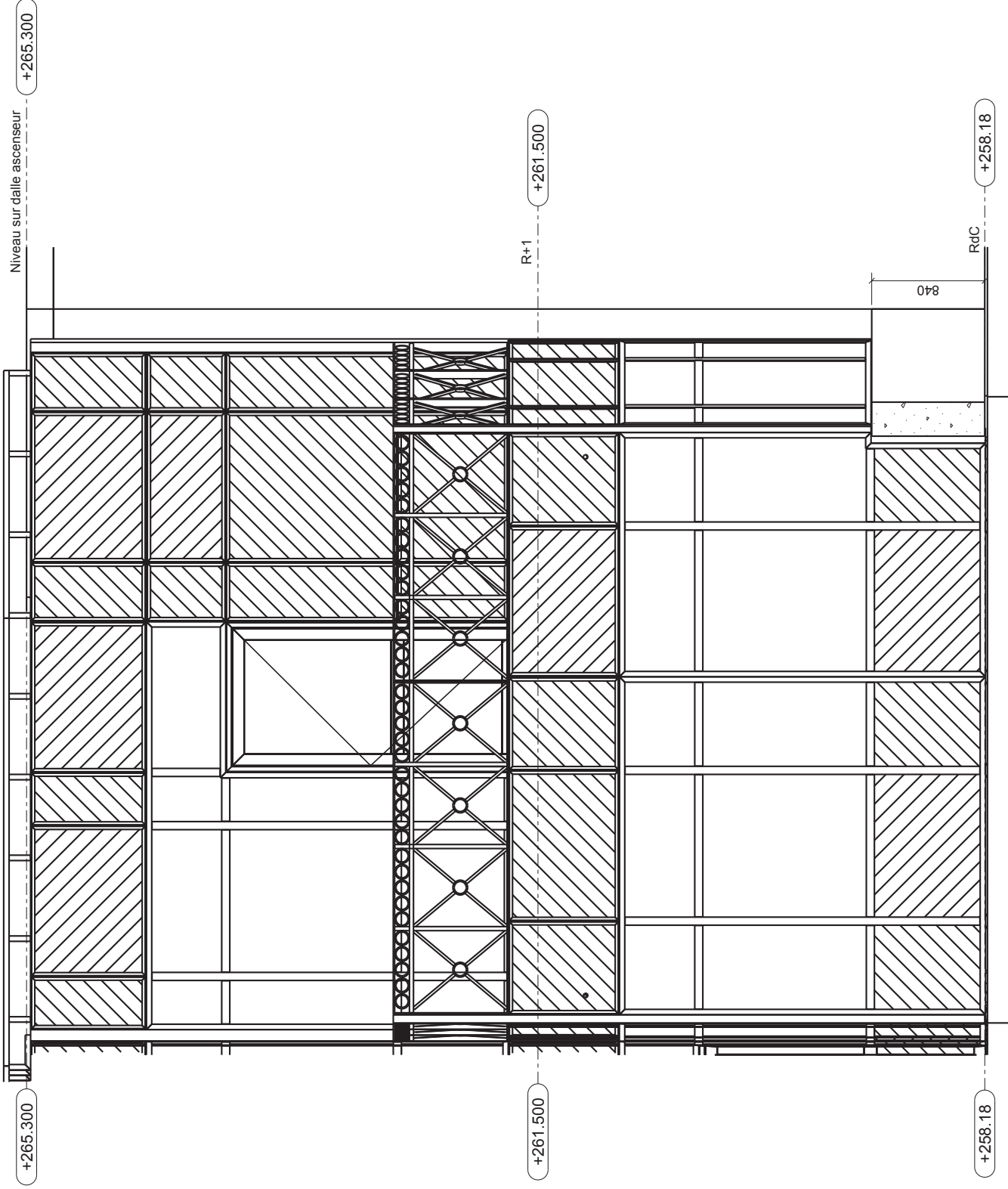
Coupe A - A
1:30



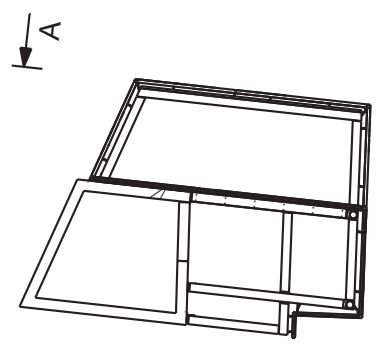
Vue plancher R+1
1:100

VILLA MERIEUX	Plan n°	03-5	Ind.	0
	Façade Sud Est			
	Echelle:	1:30	1:100	





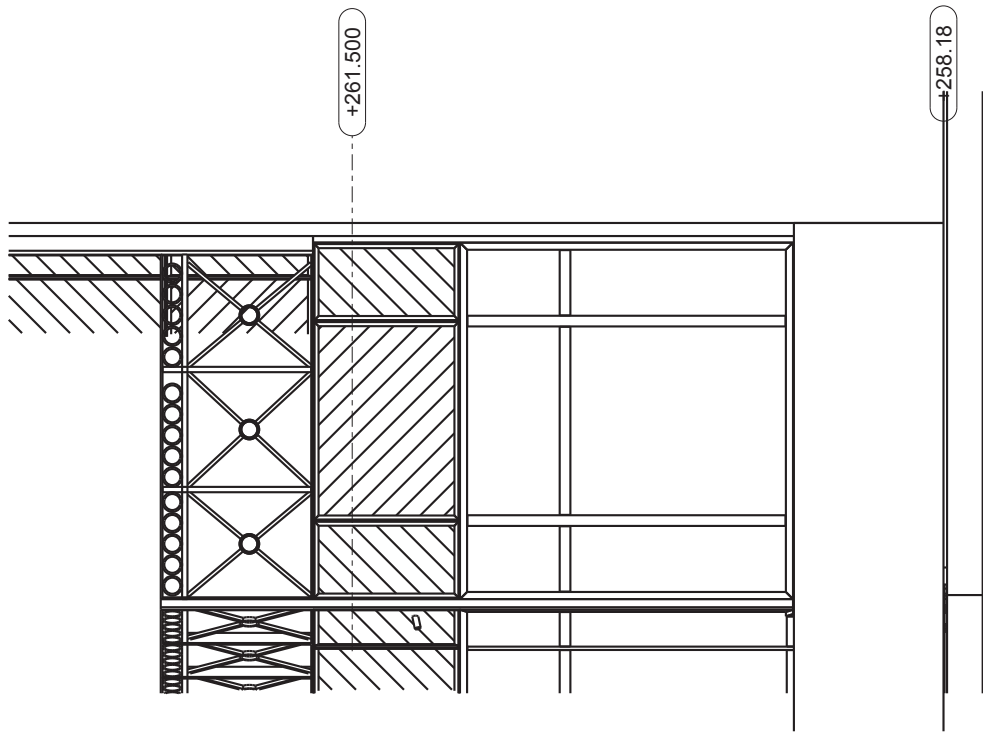
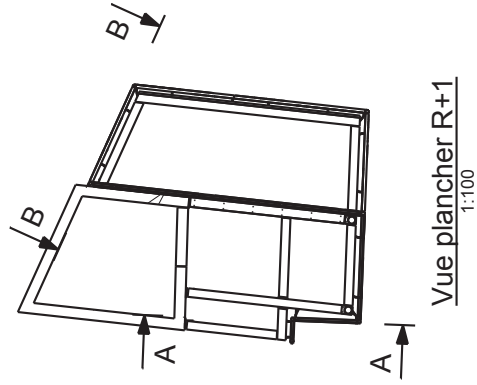
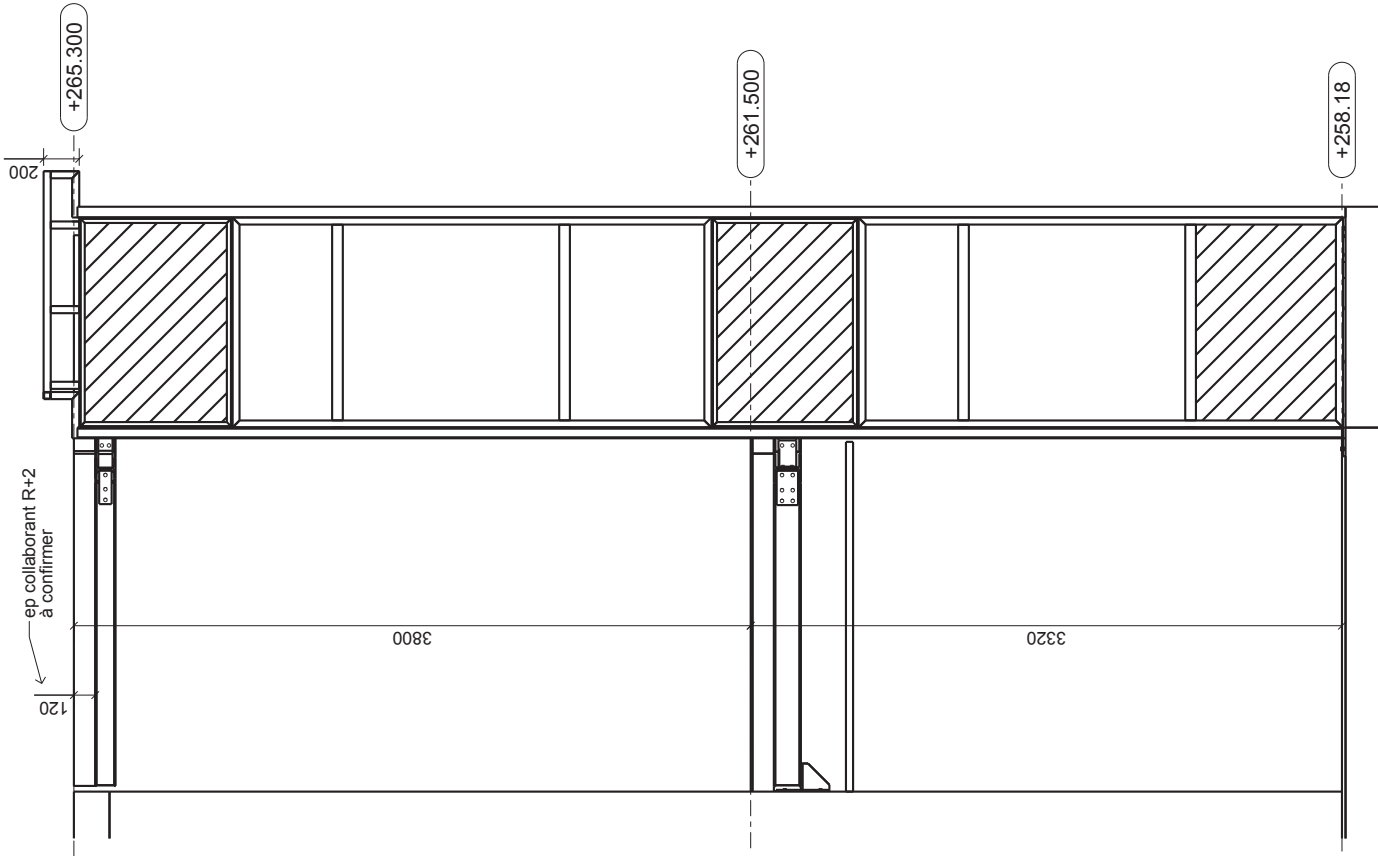
Coupe A - A
1:30



Vue plancher R+1
1:100

VILLA MERIEUX	Ind. 0
Plan n° 03-6	Façade Nord Est
Echelle : 1:30	1:100





VILLA MERIEUX

Plan n° 03-7 Ind. 0

Façades

Echelle : 1:30 1:100

